

PVC-KG ALLSEITIG GEMUFFTE FORMSTÜCKE VON BT





EINSATZGEBIET

Formstücke für erdverlegte, drucklose
Abwasserkanäle und -leitungen (PVC-U)



MATERIALBEZEICHNUNG

PVC-U, Ca/Zn-stabilisiert



NORM

EN 1401-1 Anwendung UD



ZULASSUNG

Frankreich, Belgien



NENNRINGSTEIFIGKEIT

SDR 41 = SN4; reine 110er
Formteile SDR 34 = SN8



FARBEN

Orangebraun RAL 8023 und Grau RAL 7037,
Sonderfarben auf Anfrage



DICHTRINGSYSTEM

HB-Fix Dichtung (RAL 7037) / BL Lippendichtung (RAL 8023)



DURCHMESSER

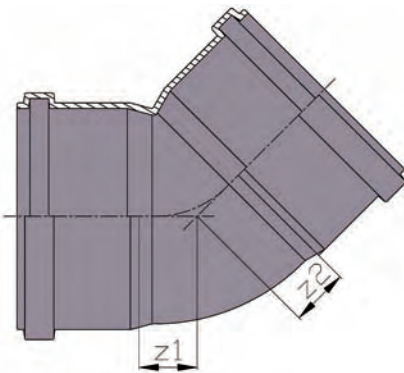
DN/OD 110mm - 160mm



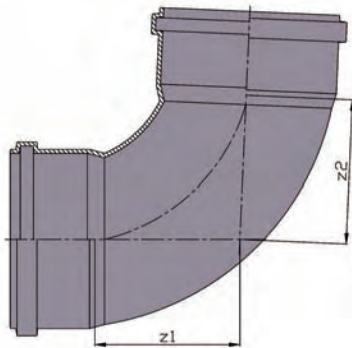
VERPACKUNGSARTEN

Gitterboxpalette / Kartons auf Einwegpalette

PVC-KG ALLSEITIG GEMUFFTE FORMSTÜCKE VON BT

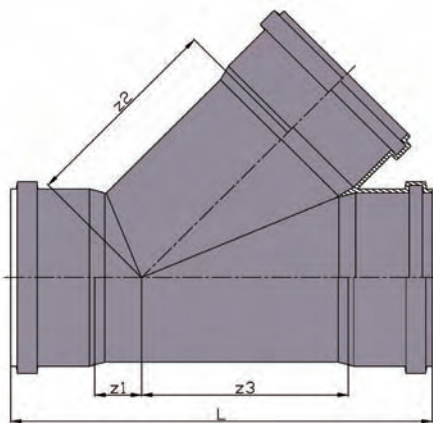


KGB-BOGEN 45° M/M BRL		
DN/OD	z1	z2
mm	mm	mm
110	30	30
125	33	33
160	42	42



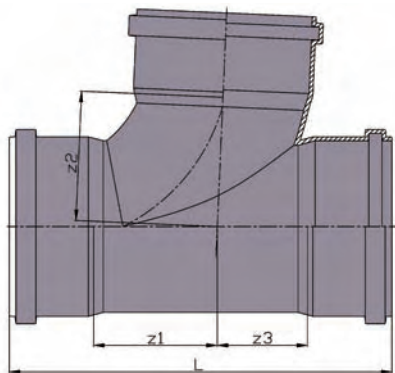
KGB-BOGEN 87° M/M BRL SWEPT		
DN/OD	z1	z2
mm	mm	mm
110	105	105
125	115	115
160	135	135

PVC-KG ALLSEITIG GEMUFFTE FORMSTÜCKE VON BT



KGEA-EINFACHABZWEIGE 45° M/M BRL

DN/OD	z1	z2	z3	L
mm mm	mm	mm	mm	mm
110 x 110	32	134	134	298
125 x 125	35	152	152	328
160 x 110	9	168	160	333
160 x 125	20	176	170	355
160 x 160	44	194	194	402



KGEA-EINFACHABZWEIGE 87° M/M BRL SWEPT

DN/OD	z1	z2	z3	L
mm mm	mm	mm	mm	mm
110 x 110	85	91	57	272
125 x 125	94	100	65	300
160 x 110	86	116	60	311
160 x 125	96	119	68	329
160 x 160	116	121	85	363